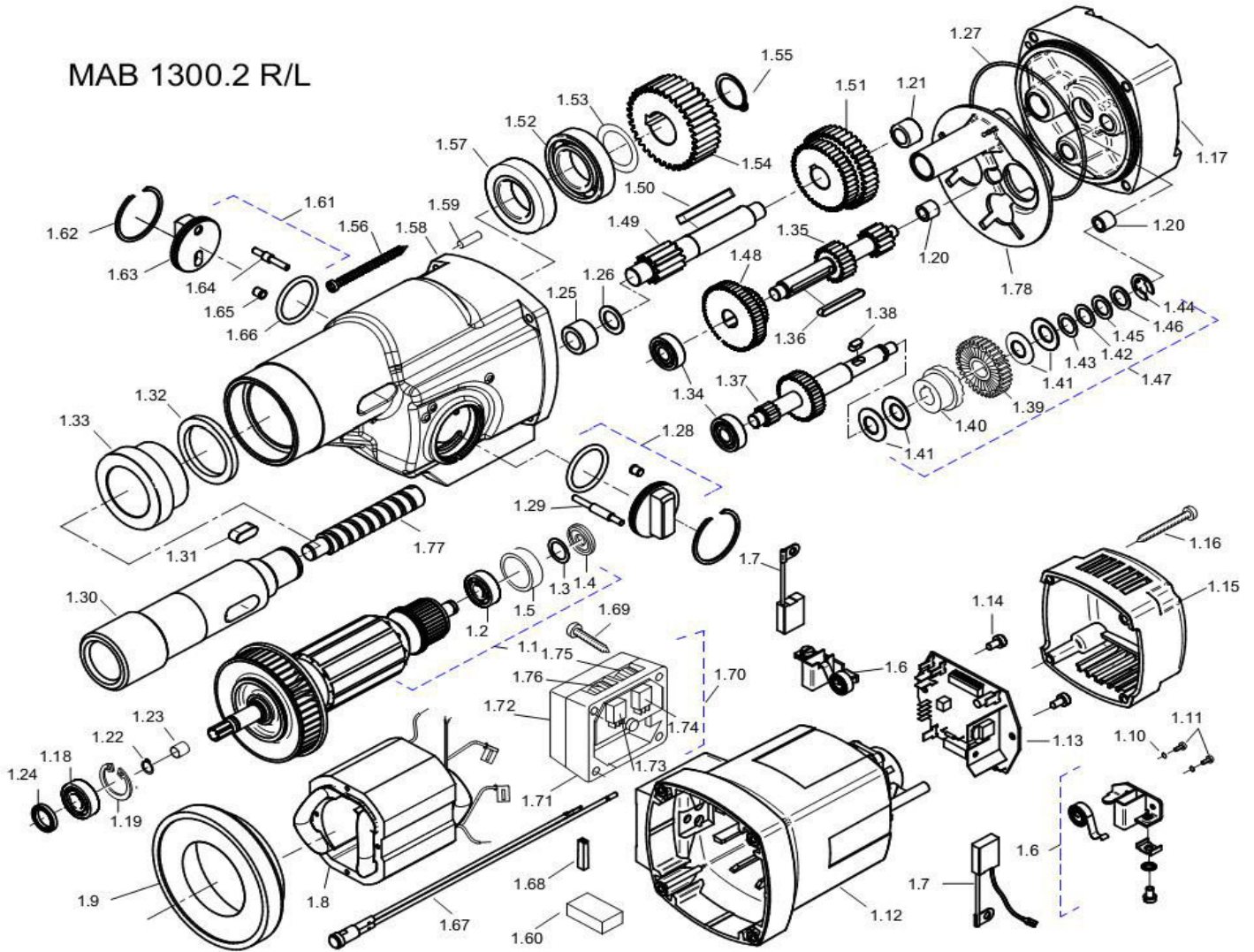
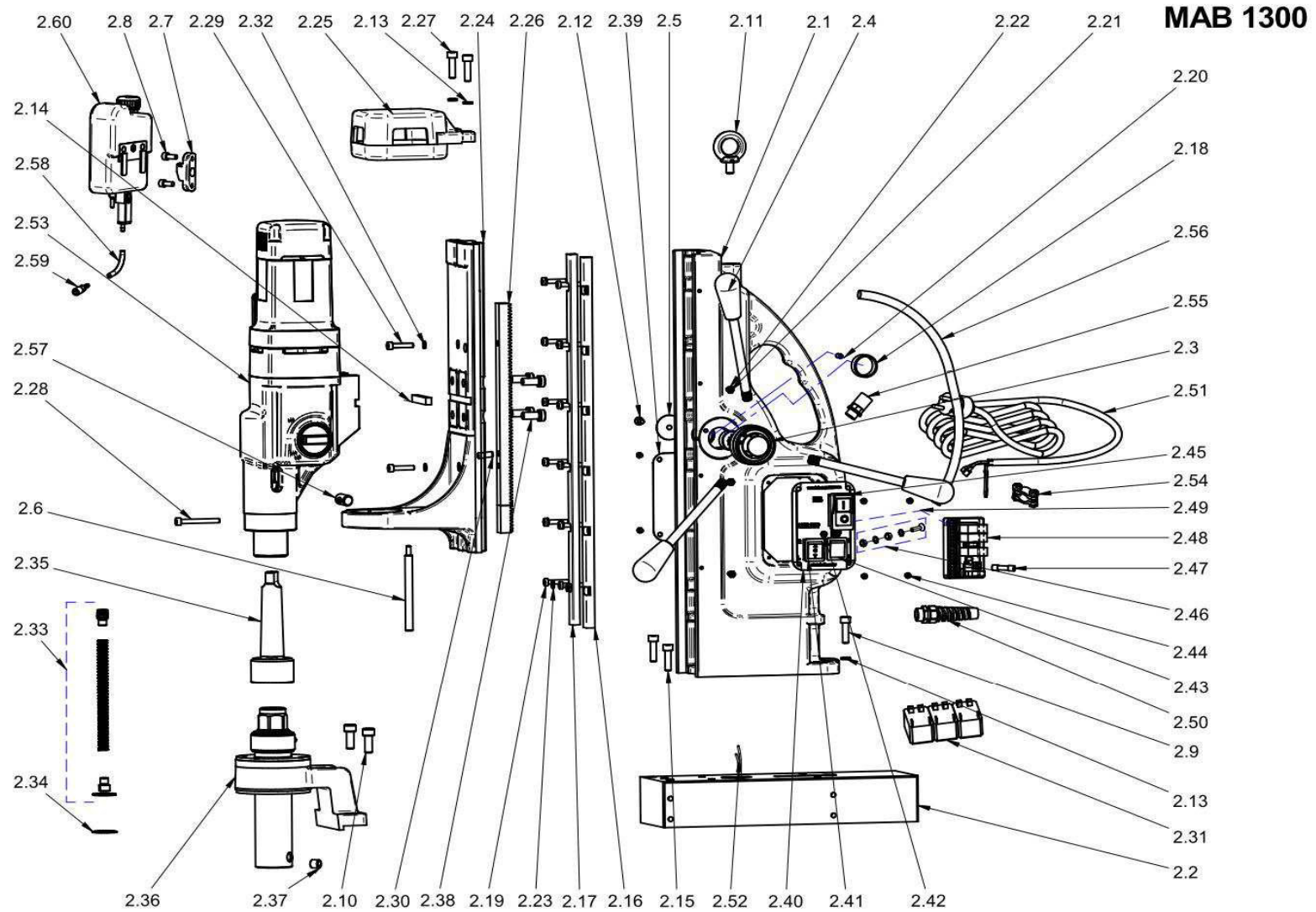


MAB 1300.2 R/L



Pos. Nr.	Artikelnr.	Artikelbeschreibung	Stk
1.1.1	5013931	Anker 110V	1
1.1.2	5013921	Anker 220-240V	1
1.2	5011301	Rillenkugellager 6000 2Z	1
1.3	5013941	Dichtring 10x14x1	1
1.4	5013951	Ringmagnet	1
1.5	5011561	Lagerkappe	1
1.6	5011601	Kohlebürstenhalter komplett	2
1.7.1.1	5012541	Kohlebürste 6,3x16 110V (bis Mai 2012)	2
1.7.2.1	5012542	Kohlebürstenset 6,3x16x20 L41F13 110V (seit Mai 2012)	1
1.7.1.2	5012531	Kohlebürste 6,3x16x20 L85F10 230V (bis Mai 2012)	2
1.7.2.2	5012532	Kohlebürstenset 6,3x16x20 L85F10 230V (seit Mai 2012)	1
1.8.1	5014402	Spule 110V	1
1.8.2	5014401	Spule 220-240V	1
1.9	5013971	Luftleitring	1
1.10	5013981	Federscheibe B4 gewellt	4
1.11	5013991	Gewindefurchschraube ZM4x12	4
1.12.1	5011631	Motorgehäuse (bis Mai 2012)	1
1.12.2	5014781	Motorgehäuse (seit Mai 2012)	1
1.13.1	5014771	Motorplatine 110V	1
1.13.2	5011541	Motorplatine 220V	1
1.14	5010951	Blechschaube HF 3,9x9,5 DIN 7981	2
1.15	5011531	Kappe für Motorgehäuse	1
1.16	5010581	Blechschaube HC 4,8x45 DIN 7981	4
1.17	5014031	Getriebelagerschild grau	1
1.18	5014041	Rillenkugellager 6201 LUZ	1
1.19	5014441	Sicherungsring 32/1,2	1
1.20	5010351	Nadelhülse HK 0810	2
1.21	5014411	Nadelhülse HK 1212	1
1.22	5014421	Sicherungsring 12/1	1
1.23	5014081	Lagerring	1
1.24	5013601	Wellendichtring KEIV 15x21x3	1
1.25	5011261	Nadellager RNA 4900	1
1.26	5011271	Unterlegscheibe für Nadellager	1
1.27	5050091	Getriebedichtung 106x2	1
1.28	5014101	Schaltknopf lang	1
1.29	5014111	Schaltstift lang	1
1.30	5014121	Arbeitsspindel	1
1.31	5011161	Paßfeder B6x6x20	1
1.32	5014431	Filzscheibe für Kugellager	1
1.33	5014141	Axial-Nadellager	1
1.34	5011011	Rillenkugellager 6000	2
1.35	5014151	Zwischenwelle 2	1
1.36	5014161	Paßfeder 5x5x40	1
1.37	5014171	Zwischenwelle 1	1
1.38	5011341	Paßfeder A5x5 x10	1
1.39	5011651	Kupplungszahnrad gerade verzahnt 29 Zähne	1

1.40	5011351	Kupplungshälfte	1
1.41	5011331	Tellerfeder 28/12,2 x 1	4
1.42	5012651	Passscheibe 12/18 x 0,2	1
1.43	5011391	Druckscheibe 1	1
1.44	5011411	Sicherungsscheibe 9 DIN 6799	1
1.45	5050201	Paßscheibe 12/18x0,2 DIN 988	1
1.46	5011381	Druckscheibe 2	1
1.47	5014231	Kupplung komplett	1
1.48	5014241	Zahnradblock 1	1
1.49	5014251	Zwischenwelle 3	1
1.50	5014261	Paßfeder 6x6x50	1
1.51	5014271	Zahnradblock 2	1
1.52	5012331	Rillenkugellager 6006 2RS	1
1.53	5011181	Paßscheibe 25/35x0,1 DIN 988	1
1.54	5014281	Spindelrad	1
1.55	5014291	Sicherungsgsring 25/1,2 DIN 471	1
1.56	5014301	Blechschaube HC5,5x80 DIN 7981	4
1.57	5014311	Wellendichtring 38x48x6	1
1.58	5014321	Getriebegehäuse	1
1.59	5011481	Steckkerbstift 5x16 DIN 1474	1
1.60	5014341	Füllstück 30x20x15	1
1.61	5014351	Schaltknopf kurz	1
1.62	5014551	Seeger-Sprengtring SB42	2
1.63	5014371	Schaltknopf	2
1.64	5014381	Schaltstift kurz	1
1.65	5014561	Federndes Druckstück	2
1.66	5014601	O-Ring 36x1,5	2
1.67	5015011	Kohlebürstenkontrollleuchte	1
1.68	5014741	Isolationstülle	1
1.69	5014881	Senkblechschaube 6,3x32 DIN 7982	4
1.70	5011981	Potentiometergehäuse komplett	1
1.71	5011661	Potentiometergehäuse Unterteil ohne Potentiometer und Drehzahlregler	1
1.72	5011671	Potentiometergehäuseabdeckung	1
1.73	5011681	Potentiometer für Drehmomentregelung 1 kOhm 7V	1
1.74	5011401	Potentiometer für Drehzahlregelung 100 kOhm 2V	1
1.75	5010861	Stellrad blau für Drehzahlregelung 2V	1
1.76	5011701	Stellrad rot für Drehmomentregelung 7V	1
1.77	5014751	Förderspindel	1
1.78	5014761	Getriebeschott	1



Pos. Nr.	Artikelnr.	Artikelbeschreibung	Stk
2.1	6030011	Gussgehäuse für Messingführungsleisten beidseitig geschraubt	1
2.2	6030071	Elektrohochleistungsmagnet mit Indikator	1
2.3	ZPA 403	Power Assistant	1
2.4	6010542	Griff für Höhenverstellung silbermatt mit Kunststoffknopf	3
2.5	6010221	Befestigungsscheibe 10,5x35x1,5	1
2.6	7011771	Anschlagstift 125mm	1
2.7	ZKK 102	Magnethalter ohne Schrauben für Kühlmiteleinrichtung ZKK 100	1
2.8	6011491	Zylinderkopfschraube mit Innensechskant M5x12 DIN 912	2
2.9	6050101	Zylinderkopfschraube mit Innensechskant M8x30 DIN 912	1
2.10	7011721	Zylinderkopfschraube mit Innensechskant M10x25	2
2.11	7011711	Ringschraube SC M10	1
2.12	6010231	Linsenkopfschraube M6x16 DIN 966	1
2.13	6010571	Federscheibe 8,2 DIN 7980	3
2.14	4000241	T-Nutenstein	1
2.15	6010621	Zylinderschraube mit Innensechskant M8x25 DIN 912	2
2.16	6030051	Einstellführungsleiste rechts geschraubt	1
2.17	6030041	Messingführungsleiste links geschraubt	1
2.18	6013871	Buchse 28,05H7x32x16	2
2.19	6050141	Zylinderflachkopfschraube mit Innensechskant M6x25	12
2.20	6015041	Gewindestift mit Innensechskant M6x16 DIN 913	2
2.21	6013781	Gewindestift M5x20 DIN 915	4
2.22	6010031	Mutter M5 DIN 934	4
2.23	6050151	Unterlegscheibe 6,4x11x1,6 DIN 433 silber	12
2.24	6030021	Schlitten mit Getriebehalter	1
2.25	6030081	Motorbefestigungshaube	1
2.26	6030031	Zahnstange	1
2.27	6050241	Zylinderkopfschraube mit Innensechskant M8x35 DIN 912	2
2.28	6010481	Zylinderkopfschraube mit Innensechskant M6x55 DIN 912	1
2.29	6010111	Zylinderkopfschraube mit Innensechskant M6x25 DIN 912	2
2.30	6015051	Zylinderstift 6m6x14 DIN 6325	1
2.31	7011851	Relais 30A für Steuerungsplatine 110V	3
2.32	6010021	Federscheibe 6,1 DIN 7980	2
2.33	6010761	Feder mit Tellerscheibe und Unterlegscheibe	1
2.34	6010771	Sprengring innen 32W	1
2.35	6030101	MK4 Aufnahme mit Innensechskant	1
2.36	6030091	Gegenhalter inklusive Industriaufnahme	1
2.37	6010781	Gewindestift mit Innensechskant M12x10 DIN 913	2
2.38	6013451	Zylinderkopfschraube M10x30 DIN 7984	4
2.39	7011831	Gehäuseabdeckung Rückseite	1
2.40.1	7011941	Gehäuseabdeckung Frontseite für 110 V Version	1
2.40.2	7011472	Gehäuseabdeckung Frontseite	1
2.41	7010481	Wippschalter Rechts-/Links	1
2.42	7010101	LED-Anzeige für Indikator rot/grün inklusive Kabel und Fassung	1
2.43	7010142	Magnetschalter 4 Anschlussklemmen (seit Dezember 2010)	1
2.44	7010081	Linsenkopfschraube M4x8 DIN 966	8
2.45.1	7010111	Motorsteuerungsschalter für Version 110V	1

2.45.2	7010801	Motorsteuerungsschalter 220V	1
2.46	7010061	Erdung komplett	1
2.47	7010131	Sicherung 2A, 5x20	1
2.48.1	7010163	Steuerungsplatine mit 3 Relais 110V	1
2.48.2	6012151	Steuerungsplatine mit 3 Relais 230V	1
2.49.1	7011761	Schalteinheit komplett mit Platine 110V	1
2.49.2	7011751	Schalteinheit komplett mit Platine 230V	1
2.50	7010031	Kabelverschraubung mit Knickschutz PG 11	1
2.51.1.1	7010052	Anschlussleitung 110V mit Stecker GB 3-polig	1
2.51.2.1	7010242	Anschlussleitung 110V-120V komplett mit US-Stecker	1
2.51.1.2	7010042	Anschlussleitung H07 220-240V komplett mit Stecker	1
2.52	6012171	Indikator mit Kabel	1
2.53.1.1	5001312	Antriebseinheit 110V Rechts-/Linkslauf (bis Mai 2012)	1
2.53.2.1	5001313	Antriebseinheit 110V Rechts-/Linkslauf (bis Dezember 2012)	1
2.53.3.1	5001314	Antriebseinheit 110V Rechts-/Linkslauf (seit Dezember 2012)	1
2.53.2.2	5001302	Antriebseinheit 230V Rechts-/Linkslauf (bis Mai 2012)	1
2.53.3.2	5001303	Antriebseinheit 230V Rechts-/Linkslauf (bis Dezember 2012)	1
2.53.4.2	5001304	Antriebseinheit 230V Rechts-/Linkslauf (seit Dezmeber 2012)	1
2.54	4010291	Zugentlastung für Anschlußleitung	1
2.55	7010021	Kabelschuttschlauchverschraubung PG 9	1
2.56	7010001	Kabelschuttschlauch 440mm	1
2.57	6050201	Gewindebolzen	1
2.58	ZSS 200SL	Kühlmittelschlauch blau, lang 480mm	1
2.59	ZSS 200K	Schnellverschluss-Kupplung	1
2.60	ZKK 101	Kühlmittelbehälter mit Schließbahn	1

