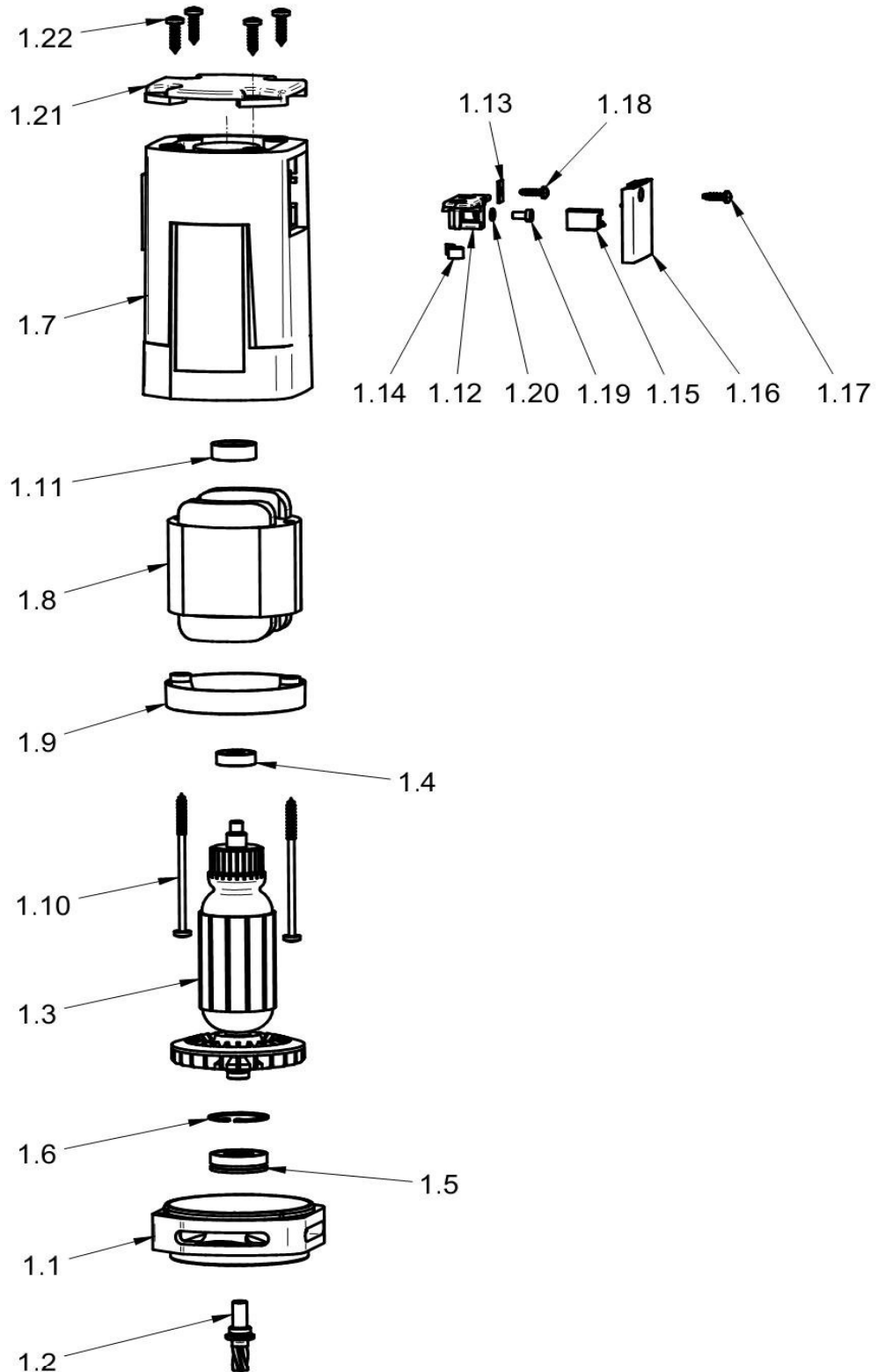
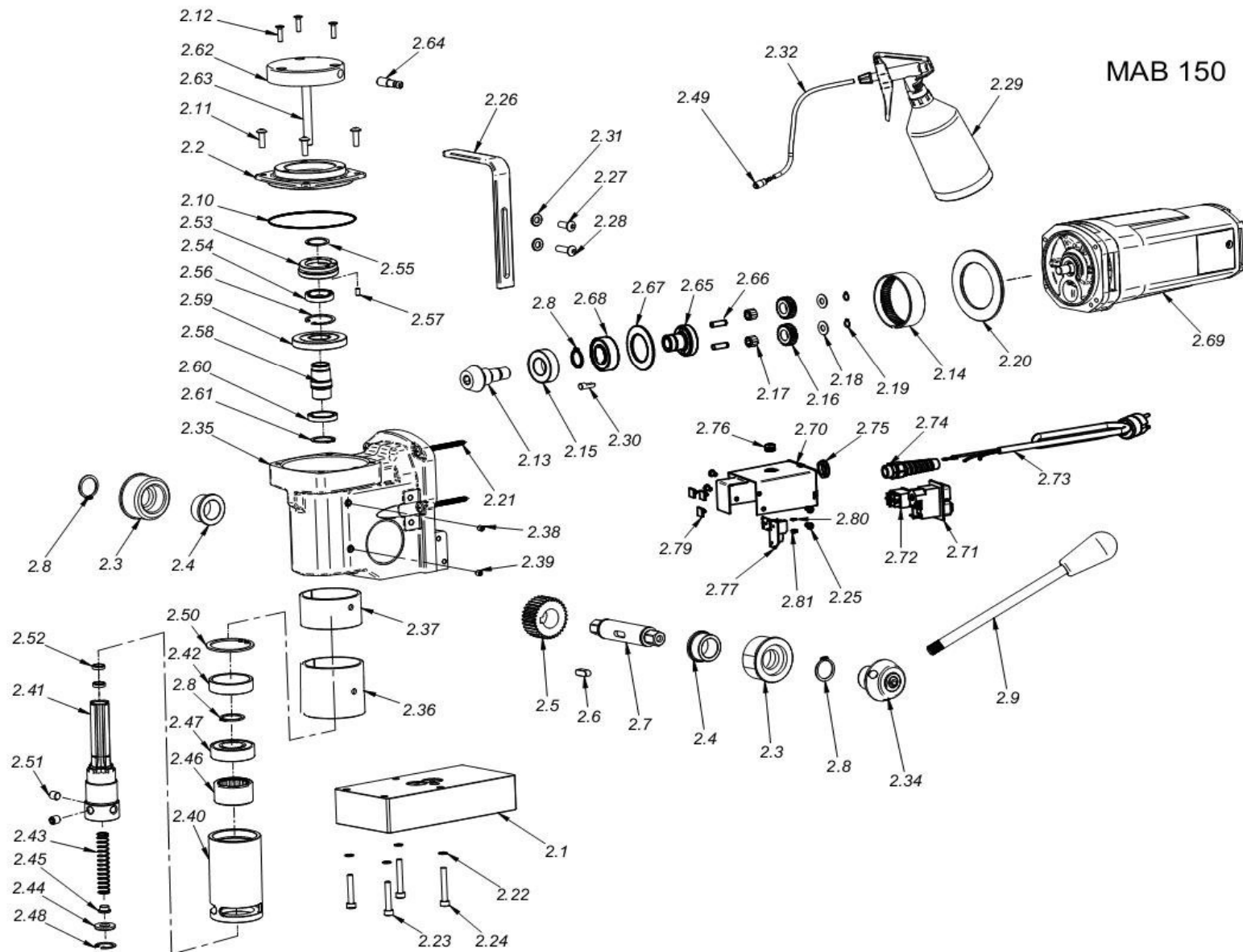


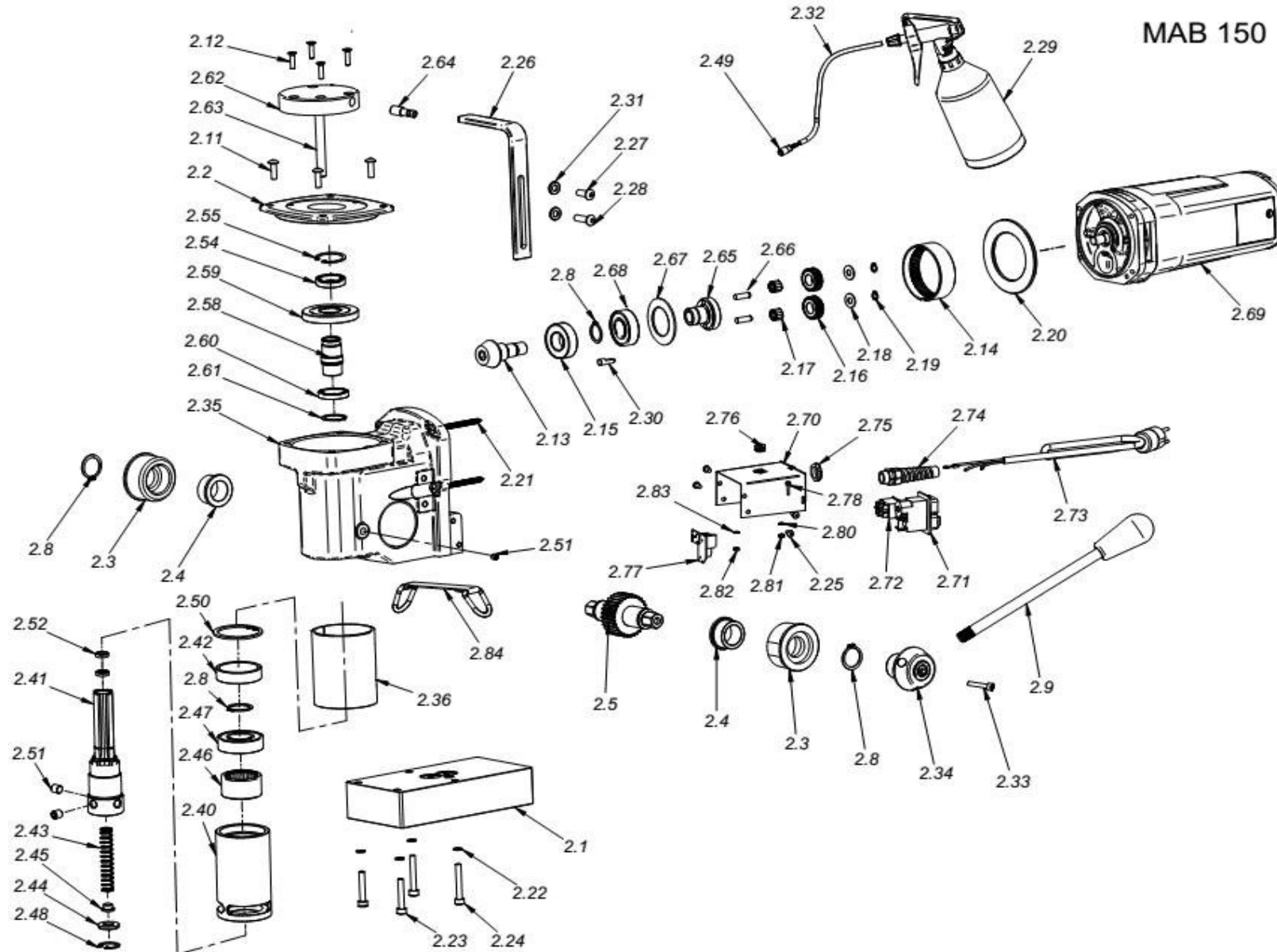
Motor MAB 150



Pos. Nr.	Artikelnr.	Artikelbeschreibung	Stk
1.1	6012751	Getriebelagerschild	1
1.2.1	6012501	Ankerritzel 8 Zähne bis Januar 2011	1
1.2.2	6012502	Ankerritzel 6 Zähne seit Januar 2011	1
1.3.1	6012861	Anker 110V	1
1.3.2	6012911	Anker 230V	1
1.4	5013141	Kugellager 627 ZZ C3 S	1
1.5	5013081	Rillenkugellager 6201 2BRS T9H C3	1
1.6	6010771	Sprengring innen 32W	1
1.7	5012971	Motorgehäuse	1
1.8.1	5013171	Spule 110V	1
1.8.2	5013161	Spule 230V	1
1.9	5013151	Spulenkappe	1
1.10	5013131	Linsenblechschraube 4,8x85 DIN 7981	2
1.11	5013181	Lagerkappe 22x9	1
1.12	5013211	Kohlebürstenhalter	2
1.13	5015051	Anschlussplatte 8x13	2
1.14	5015061	Feder 6x0,25	2
1.15	5013221	Kohlebürste 6,4x12,5x19	2
1.16	5013191	Kohlebürstenkappe	2
1.17	5013201	Linsenblechschraube 3,9x13 DIN 7981	2
1.18	5015071	Linsenblechschraube 3,5x13 DIN 7981	2
1.19	5015081	Zylinderschraube mit Schlitz M4x8-5.8 DIN 84	2
1.20	5015091	Federring 4,2x0,5	2
1.21	5014021	Kappe für Motorgehäuse	1
1.22	5013251	Linsenblechschraube 4,8x19 DIN 7981	4

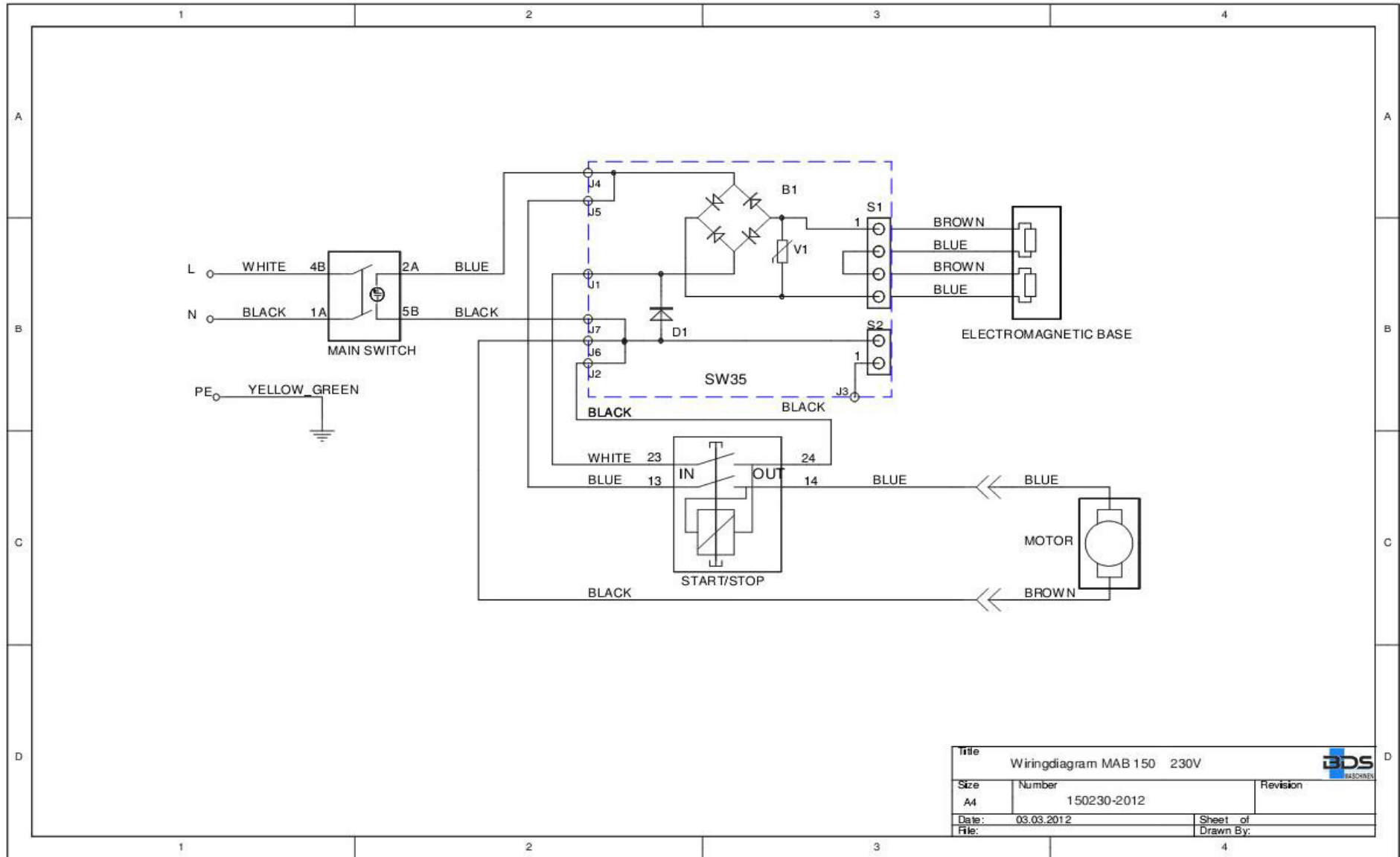


MAB 150



Pos. Nr.	Artikelnr.	Artikelbeschreibung	Stk
2.1	6012321	Elektrohochleistungsmagnet	1
2.2.1	6012591	Lagerabdeckung bis Januar 2011	1
2.2.2	6014241	Lagerabdeckung seit Januar 2011	1
2.3	6012541	Zugspindelhalter	2
2.4	6012531	Buchse selbstschmierend	2
2.5.1	6012561	Zahnrad 32 Zähne	1
2.5.2	6014201	Zugspindel komplett	1
2.6	6012571	Passfeder 6x6x16 DIN 6885 bis Januar 2011	1
2.7	6012581	Welle bis Januar 2011	1
2.8	6012401	Sprengring aussen 20Z DIN 471	4
2.9	6012631	Griff für Höhenverstellung, silbermatt mit Kunststoffknauf	1
2.10	6012521	O-Ring 80x1,3 bis Januar 2011	1
2.11	6012601	Linsenflachkopfschraube mit Innensechskant M5x16 DIN 7380	3
2.12.1	6012681	Zylinderkopfschraube mit Innensechskant M4x16 DIN 912 bis Januar 2011	3
2.12.2	6010841	Zylinderkopfschraube mit Innensechskant M5x20 DIN 912 seit Januar 2011	4
2.13	6012411	Ritzelwelle T=11	1
2.14	6012841	Planetenring T=62	1
2.15	5013301	Rillenkugellager 6003 ZZ	1
2.16.1	6012811	Ritzel T=27 bis Januar 2011	2
2.16.2	6014211	Ritzel T=28 seit Januar 2011	2
2.17	6012801	Nadel 2,5x7,8	20
2.18	6012821	Unterlegscheibe 14x6,1x1	2
2.19	6012831	Sprengring aussen 6Z	2
2.20	6012851	Unterlegscheibe	1
2.21	6012641	Linsenblechschraube 4,8x60 DIN 7981	2
2.22	6012331	Federring 5,1 DIN 128	4
2.23	6012351	Zylinderkopfschraube mit Innensechskant M5x30 DIN 912	2
2.24	6012341	Zylinderkopfschraube mit Innensechskant M5x35 DIN 912	2
2.25	6011951	Flachkopfschraube mit Innensechskant M5x10 DIN 7380	4
2.26	6012901	Tragegriff	1
2.27	6012881	Flachkopfschraube mit Innensechskant M6x16 DIN 7380	1
2.28	6012871	Flachkopfschraube mit Innensechskant M6x20 DIN 7380	1
2.29	ZKK 150	Kühlmittelbehälter	1
2.30	6012741	Stop Stift	1
2.31	6012891	Unterlegscheibe 6,4 DIN 433	2
2.32	ZSS 200S	Kühlmittelschlauch blau, kurz 260mm	1
2.33	6010461	Zylinderkopfschraube mit Innensechskant M6x30 DIN 912 seit Januar 2011	1
2.34.1	6012621	Kopf für Zahnradwelle bis Januar 2011	1
2.34.2	6012622	Kopf für Zahnradwelle ab Januar 2011	1
2.35.1	6012311	Gussgehäuse bis Januar 2011	1
2.35.2	6012312	Gussgehäuse seit Januar 2011	1
2.36.1	6012371	Getriebebuchse 1 bis Januar 2011	1
2.36.2	6014221	Getriebebuchse 1 seit Januar 2011	1
2.37	6012361	Getriebebuchse 2 bis Januar 2011	1
2.38	6012511	Gewindestift mit Innensechskant M6x8 DIN 913 bis Januar 2011	1
2.39	6014231	Druckschraube bis Januar 2011	1
2.40	6012431	Hohlwelle	1
2.41	6012451	Arbeitsspindel	1
2.42	6012391	Distanzhülse	1
2.43	6012471	Feder für Aufnahme	1
2.44	6012491	Dichtungsscheibe	1
2.45	6012481	Tellerscheibe	1
2.46	6012421	Nadelhülse RHNA 303720	1

Pos. Nr.	Artikelnr.	Artikelbeschreibung	Stk
2.47	5012281	Rillenkugellager 6004 2RS	1
2.48	5013381	Sprengtring innen 19W	1
2.49	ZSS 200K	Schnellverschluss-Kupplung	1
2.50	6012381	Sprengtring innen 42W	1
2.51	6010181	Gewindestift mit Innensechskant M8x8 DIN 913	2
2.52	6012441	Dichtring	2
2.53	6012981	Verschlusskappe für Kegelaradgetriebe bis Januar 2011	1
2.54	6012961	Rillenkugellager 61805 2RS	1
2.55	6012991	Sprengtring 25Z Typ A	1
2.56	6012951	Sprengtring innen 37W bis Januar 2011	1
2.57	6012971	Gewindestift mit Innensechskant M5x10 DIN 913 bis Januar 2011	1
2.58	6012931	Kegelaradtriebewelle	1
2.59	6012941	Stützscheibe	1
2.60	6012921	Rillenkugellager 6806 LLU	1
2.61	6011921	Sprengtring aussen 30Z	1
2.62.1	6012611	Getriebegehäuseabdeckung	1
2.62.2	6012612	Getriebegehäuseabdeckung	1
2.63	6012671	Rohr für Kühlmittel	1
2.64	ZSS 200N	Anschlussnippel für Kühlmittelring	1
2.65.1	6012781	Tellerrad bis Januar 2011	1
2.65.2	6012782	Tellerrad seit Januar 2011	1
2.66	6012791	Haltestift 6x19	2
2.67	6012771	Getriebewelle Stützscheibe 55x1,8	1
2.68	6012761	Rillenkugellager 6004	1
2.69.1.1	6001511	Antriebseinheit 110V bis Januar 2011	1
2.69.2.1	6001512	Antriebseinheit 110V seit Januar 2011	1
2.69.1.2	6001501	Antriebseinheit 230V bis Januar 2011	1
2.69.2.2	6001502	Antriebseinheit 230V seit Januar 2011	1
2.70	6012651	Elektronikhalterung	1
2.71	-	Motorsteuerungsschalter nach Rücksprache	1
2.72	7010142	Magnetschalter 4 Anschlussklemmen	1
2.73.1.1	7010052	Anschlussleitung 110V mit Stecker GB 3-polig	1
2.73.2.1	7010242	Anschlussleitung 110V komplett mit US Stecker	1
2.73.1.2	7010042	Anschlussleitung 230V komplett mit Stecker	1
2.74	7010031	Kabelverschraubung mit Knickschutz PG11	1
2.75	6014251	Zugentlastung rund	1
2.76	6012711	Ringelektronikhalterung LA6	1
2.77.1.1	6012551	Steuerungsplatine 110V bis Januar 2011	1
2.77.2.1	6012552	Steuerungsplatine 110V seit Januar 2011	1
2.77.1.2	6012461	Steuerungsplatine 230V bis Januar 2011	1
2.77.2.2	6012462	Steuerungsplatine 230V seit Januar 2011	1
2.78	6012021	Zylinderschraube mit Innensechskant M3x16 DIN 912 seit Januar 2011	1
2.79	6013921	Blockierblech bis Januar 2011	3
2.80	6011371	Zahnscheibe 4,3 DIN 6797	1
2.81	4010271	Sechskantmutter M4 DIN 934-8	1
2.82	6014261	Sechskantmutter M3 DIN 934 seit Januar 2011	1
2.83	6014271	Federring 3,2 DIN 128 seit Januar 2011	1
2.84	6014341	Ösenband für Sicherungskette seit Januar 2011	1



Title			Wiringdiagram MAB 150 230V		
Size	Number	Revision			
A4	150230-2012				
Date:	03.03.2012	Sheet of			
File:		Drawn By:			