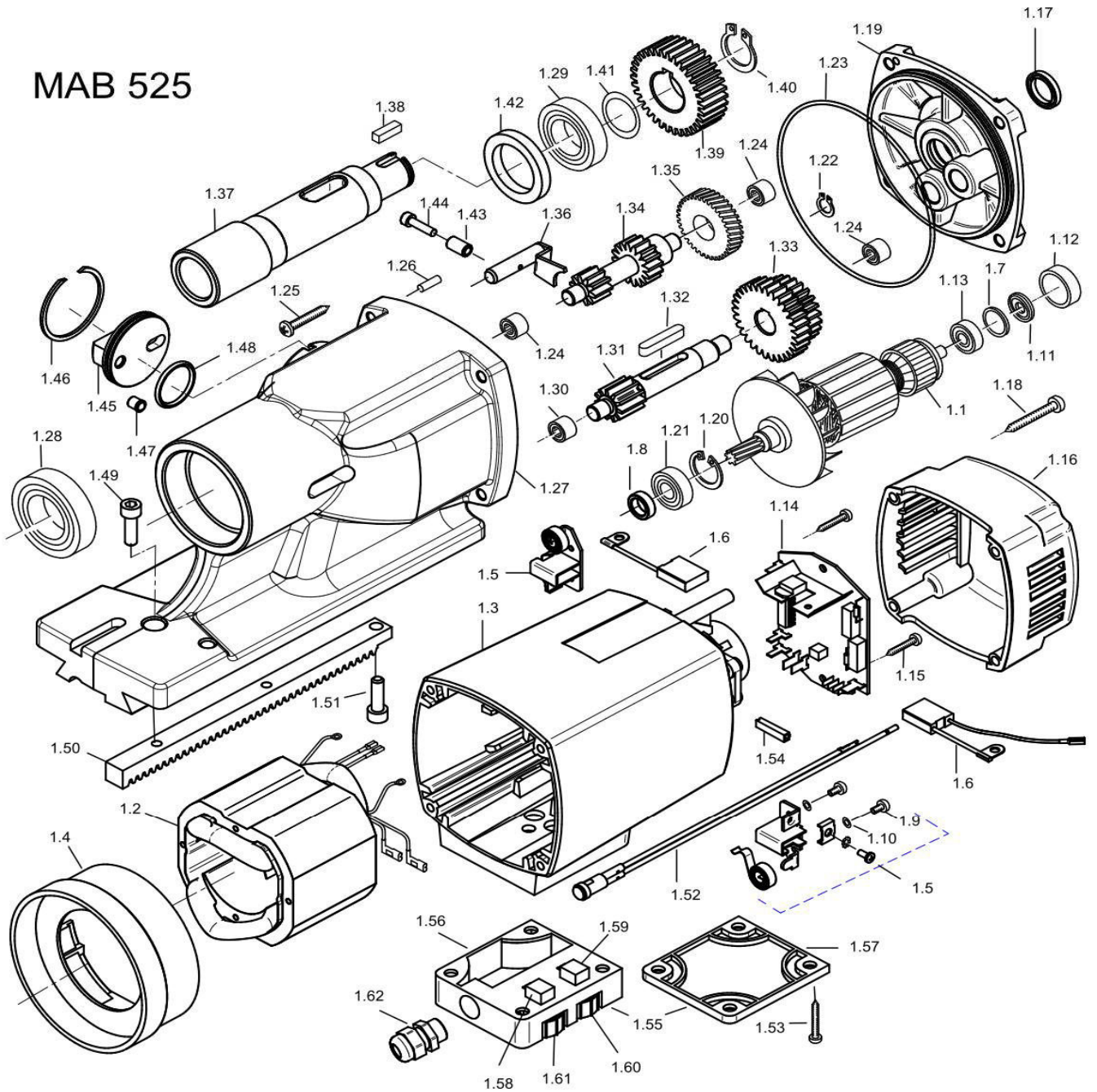
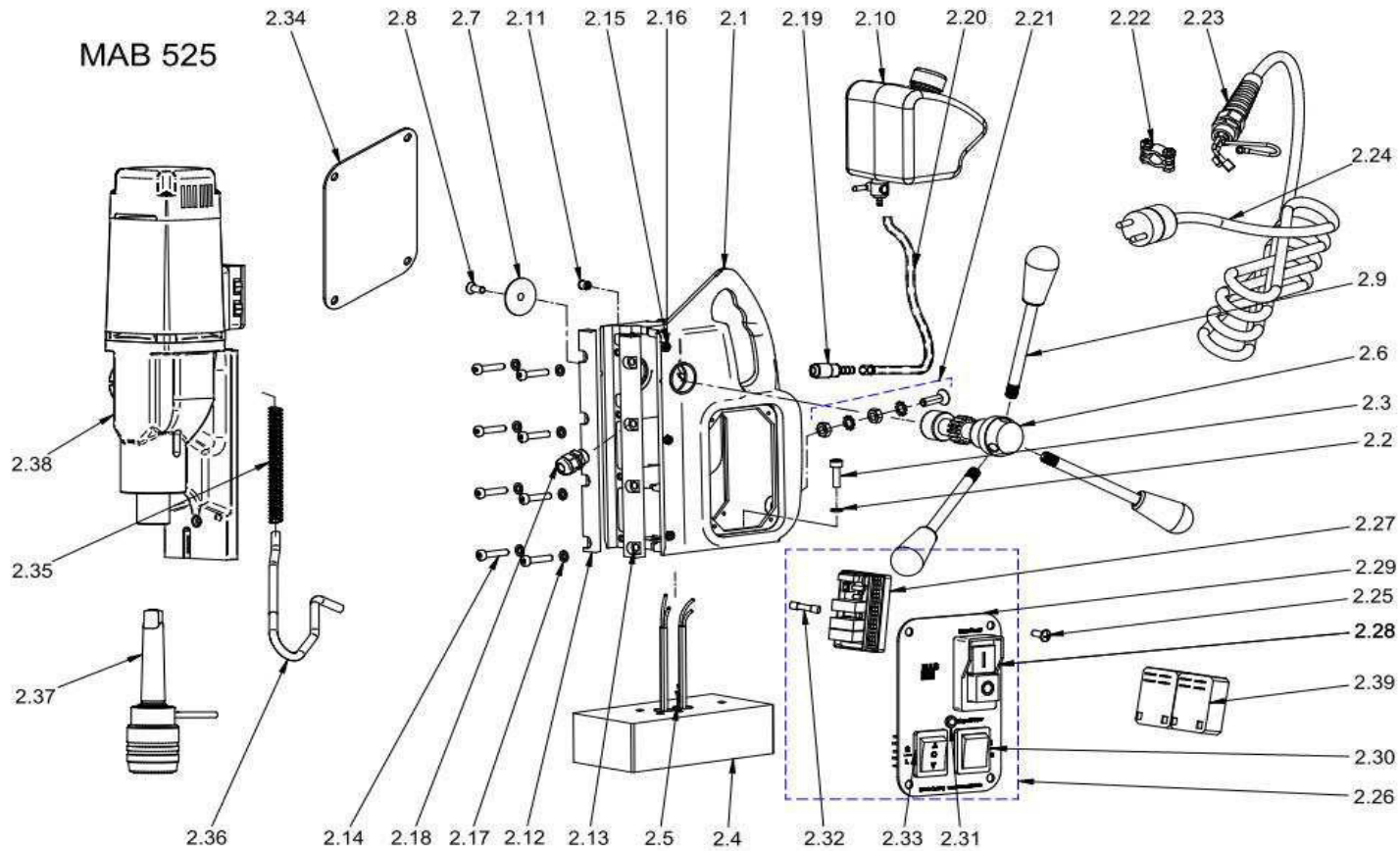


MAB 525



Pos. Nr.	Artikelnr.	Artikelbeschreibung	Stk
1.1.1	5012201	Anker 110V	1
1.1.2	5012193	Anker 230V	1
1.2.1	5012551	Spule 110V	1
1.2.2	5011611	Spule 220-240V	1
1.3.1	5012561	Motorgehäuse (bis Februar 2012)	1
1.3.2	5012562	Motorgehäuse (seit Februar 2012)	1
1.4	5012241	Luftleitring	1
1.5	5011601	Kohlebürstenhalter komplett	2
1.6.1.1	5012541	Kohlebürste 6,3x16x20 L41F13 110V	2
1.6.2.1	5012542	Kohlebürstenset 6,3x16x20 L41F13 110V	1
1.6.1.2	5012531	Kohlebürste 6,3x16x20 L85F10 230V	2
1.6.2.2	5012532	Kohlebürstenset 6,3x16x20 L85F10 230V	1
1.7	5011741	Scheibe aus Preßspan	1
1.8	5013411	Dichthülse	1
1.9	5013991	Gewindefurchschraube ZM4x12	4
1.10	5013981	Federscheibe B4 gewellt	4
1.11	5011571	Ringmagnet	1
1.12	5011561	Lagerkappe	1
1.13	5011301	Rillenkugellager 6000 2Z	1
1.14.1	5011551	Motorplatine 110V	1
1.14.2	5011541	Motorplatine 220V	1
1.15	5010951	Blechschaube HF 3,9x9,5 DIN 7981	2
1.16	5011531	Kappe für Motorgehäuse	1
1.17	5013601	Wellendichtring KEIV 15x21x3	1
1.18	5010581	Blechschaube HC 4,8x45 DIN 7981	4
1.19	5012572	Getriebelegerschild	1
1.20	5010271	Sicherungsring 28/1,2	1
1.21	5012501	Rillenkugellager 6001 2RS	1
1.22	5010261	Sicherungsring 10/1	1
1.23	5012262	Getriebedichtung O-Ring 94x2	1
1.24	5010351	Nadelhülse HK 0810	3
1.25	5010911	Blechschaube HC 5,5x38 DIN 7981	4
1.26	5010291	Steckkerbstift M4x12 DIN 1474	1
1.27	5013901	Getriebegehäuse	1
1.28	5012331	Rillenkugellager 6006 2RS	1
1.29	5012281	Rillenkugellager 6004 2RS	1
1.30	5014591	Nadelhülse DL 0810	1
1.31	5012401	Welle für Zahnradblock	1
1.32	5010501	Paßfeder A5x5x28	1
1.33	5012391	Zahnradblock	1
1.34	5012381	Zahnradwelle für 2 Ritzel	1
1.35	5012271	Zwischenrad	1
1.36	5012352	Kupplungsbolzen komplett	1
1.37	5012361	Arbeitsspindel mit Nut	1
1.38	5012301	Passfeder A6x6x11	1
1.39	5012371	Spindelrad	1

1.40	5012291	Sicherungsring 20/1,2	1
1.41	5012321	Paßscheibe 20x28x0,1	1
1.42	5014521	Wellendichtring WAS 28x37x6	1
1.43	5014581	Hülse	1
1.44	5014531	Innensechskantschraube M4x16 DIN 6912	1
1.45	5014541	Schaltknopf	1
1.46	5014551	Seeger-Sprengtring SB42	1
1.47	5014561	Federndes Druckstück	1
1.48	5014601	O-Ring 36x1,5	1
1.49	6010011	Zylinderschraube mit Innensechskant M6x16 DIN 912	1
1.50	6013511	Zahnstange	1
1.51	6010091	Zylinderschraube mit Innensechskant M6x20 DIN 912	1
1.52	5015011	Kohlebürstenkontrollleuchte	1
1.53	5014881	Senkblechschraube 6,3x32	1
1.54	5014741	Isolationstülle	1
1.55	5011981	Potentiometergehäuse komplett	1
1.56	5011661	Potentiometergehäuse Unterteil ohne Potentiometer und Drehzahlregler	1
1.57	5011671	Potentiometergehäuseabdeckung	1
1.58.1	5011461	Potentiometer für Drehmomentregelung 220 Ohm	1
1.58.2	5011681	Potentiometer für Drehmomentregelung 1 kOhm 7V	1
1.59	5011401	Potentiometer für Drehzahlregelung 100 kOhm 2V	1
1.60	5010861	Stellrad blau Drehzahlregelung 2V	1
1.61	5011701	Stellrad rot für Drehmomentregelung 7V	1
1.62	7010021	Kabelschutzschlauchverschraubung PG 9	1



Pos. Nr.	Artikelnr.	Artikelbeschreibung	Stk
2.1	6012093	Gussgehäuse für Messingführungsleisten beidseitig geschraubt	1
2.2	6010021	Federscheibe 6,1 DIN 7980	3
2.3	6010091	Zylinderschraube mit Innensechskant M6x20 DIN 912	3
2.4	6013501	Elektrohochleistungsmagnet mit Indikator	1
2.5	6012171	Indikator mit Kabel	1
2.6	6010211	Zahnradwelle	1
2.7	6010221	Befestigungsscheibe 10,5x35x1,5	1
2.8	6010231	Linsenkopfschraube M6x16 DIN 966	1
2.9	6010242	Griff für Höhenverstellung, silbermatt mit Kunststoffknauf	3
2.10	6012111	Kühlmittelbehälter	1
2.11	4000121	Federndes Druckstück	1
2.12	6012251	Messingführungsleiste links geschraubt 4-Loch	1
2.13	6012261	Einstellführungsleiste Messing rechts geschraubt 4-Loch	1
2.14	6050141	Zylinderflachkopfschraube M6x25 DIN 7984	8
2.15	6010031	Mutter M5 DIN 934	3
2.16	6010041	Gewindestift M5x16 DIN 913	3
2.17	6050151	Unterlegscheibe 6,4x11x1,6 DIN 433 silber	8
2.18	6012131	Kabelverschraubung PG 9	1
2.19	ZSS 200K	Schnellverschluss-Kupplung	1
2.20	ZSS 200S	Kühlmittelschlauch blau, kurz 260mm	1
2.21	7010061	Erdung komplett	1
2.22	4010291	Zugentlastung für Anschlußleitung	1
2.23	7010031	Kabelverschraubung mit Knickschutz PG 11	1
2.24.1.1	7010052	Anschlussleitung 110V mit Stecker GB 3-polig	1
2.24.2.1	7010242	Anschlussleitung 110V-120V komplett mit US-Stecker	1
2.24.1.2	7010042	Anschlussleitung H07 220-240V komplett mit Stecker	1
2.25	7010081	Linsenkopfschraube M4x8 DIN 966	8
2.26.1	7011701	Schalteinheit komplett mit Platine 110V	1
2.26.2	7011691	Schalteinheit komplett mit Platine und 3 Relais 230V	1
2.27.1	6014191	Steuerungsplatine mit 1 Relais 110V	1
2.27.2	6012151	Steuerungsplatine mit 3 Relais 230V	1
2.28.1	7010931	Motorsteuerungsschalter 110V	1
2.28.2	7010801	Motorsteuerungsschalter 220V	1
2.29	7010863	Gehäuseabdeckung Frontseite für Indikator	1
2.30	7010142	Magnetschalter 4 Anschlussklemmen (seit Dezember 2010)	1
2.31	7010101	LED-Anzeige für Indikator rot/grün inklusive Kabel und Fassung	1
2.32	7010131	Sicherung 2A, 5x20	1
2.33	7010481	Wippschalter Rechts-/Links	1
2.34	7011831	Gehäuseabdeckung Rückseite	1
2.35	6012181	Feder für Motoranschlußkabel	1
2.36	6014171	Motoranschlusskabel 670mm	1
2.37	ZSS 200	Schnellwechselbohrsystem Keyless MK 2	1
2.38.1.1	5015251	Antriebseinheit komplett 110V (bis Februar 2012)	1
2.38.2.1	5015252	Antriebseinheit komplett 110V (seit Februar 2012)	1
2.38.1.2	5005251	Antriebseinheit komplett 230V (bis Februar 2012)	1
2.38.2.2	5005252	Antriebseinheit komplett 230V (seit Februar 2012)	1
2.39	7011851	Relais 30A für Steuerungsplatine	2

