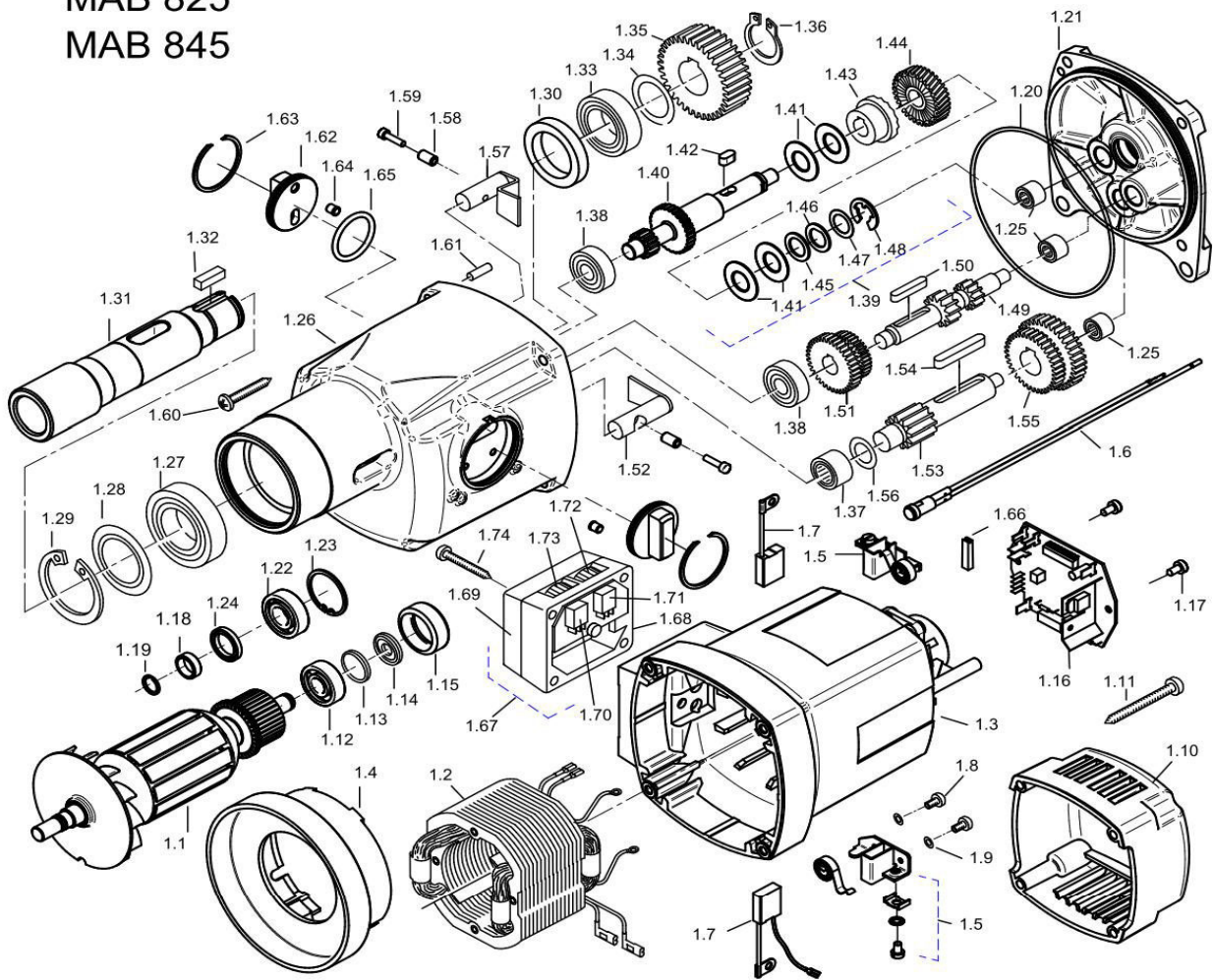


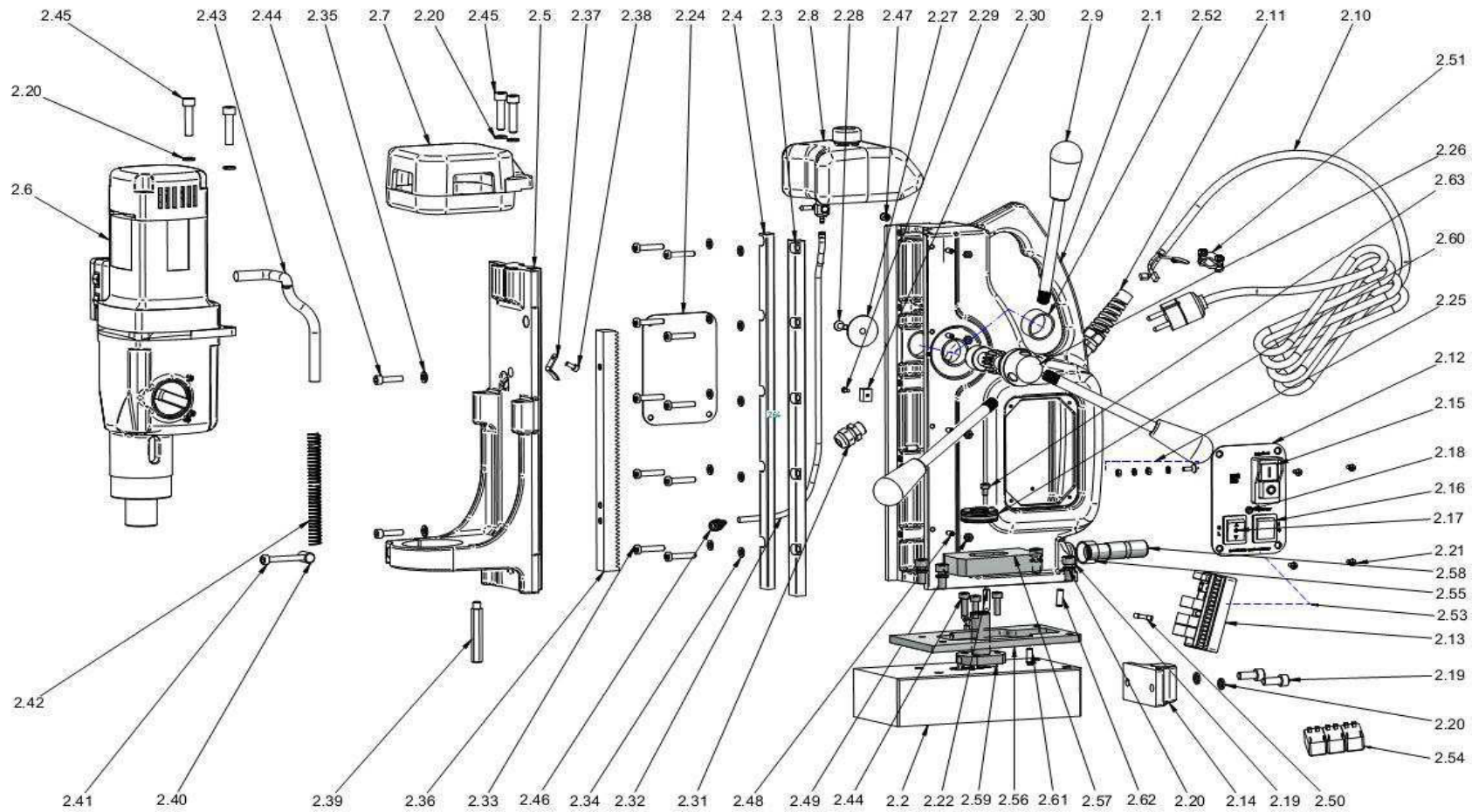
MAB 825
MAB 845



Pos. Nr.	Artikelnr.	Artikelbeschreibung	Stk
1.1.1	5013911	Anker 110V	1
1.1.2	5050061	Anker 230V	1
1.2.1	5012551	Spule 110V	1
1.2.2	5011611	Spule 220-240V	1
1.3.1	5050051	Motorgehäuse komplett	1
1.3.2	5050031	Motorgehäuse komplett Februar 2012	1
1.4	5011091	Luftleitring	1
1.5	5011601	Kohlebürstenhalter komplett	2
1.6	5015011	Kohlebürstenkontrollleuchte	1
1.7.1.1	5012541	Kohlebürste 6,3x16 110V	2
1.7.2.1	5012542	Kohlebürstenset 6,3x16x20 L41F13 110V	1
1.7.1.2	5012531	Kohlebürste 6,3x16x20 L85F10 230V	2
1.7.2.2	5012532	Kohlebürstenset 6,3x16x20 L85F10 230V	1
1.8	5013991	Gewindefurchschraube ZM4x12	4
1.9	5013981	Federscheibe B4 gewellt	4
1.10	5011531	Kappe für Motorgehäuse	1
1.11	5010581	Blechschaube HC 4,8x45 DIN 7981	4
1.12	5011301	Rillenkugellager 6000 2Z	1
1.13	5011741	Scheibe aus Preßspan	1
1.14	5011571	Ringmagnet	1
1.15	5011561	Lagerkappe	1
1.16.1	5011551	Motorplatine 110V	1
1.16.2	5011541	Motorplatine 220V	1
1.17	5010951	Blechschaube HF 3,9x9,5 DIN 7981	2
1.18	5050221	Dichthülse	1
1.19	5050181	Sprengtring SW 11	1
1.20	5050091	Getriebedichtung 106x2	1
1.21	5050081	Getriebelegerschild	1
1.22	5012501	Rillenkugellager 6001 2RS	1
1.23	5010271	Sicherungsring 28/1,2	1
1.24	5013601	Wellendichtring KEIV 15x21x3	1
1.25	5010351	Nadelhülse HK 0810	3
1.26	5050121	Getriebegehäuse	1
1.27	5012331	Rillenkugellager 6006 2RS	1
1.28	5011251	Unterlegscheibe für Kugellager 6006 2Z	1
1.29	5011241	Sicherungsring 55/2	1
1.30	5050111	Wellendichtring WASY 30x42x7	1
1.31	5011221	Arbeitsspindel	1
1.32	5011161	Paßfeder B6x6x20	1
1.33	5011191	Rillenkugellager 6005 2RS	1
1.34	5011181	Paßscheibe 25/35x0,1 DIN 988	1
1.35	5011811	Spindelrad	1
1.36	5011151	Sicherungsring 24/1,2	1
1.37	5011261	Nadellager RNA 4900	1
1.38	5011011	Rillenkugellager 6000	2
1.39	5050071	Rutschkupplung komplett	1

1.40	5050101	Zwischenwelle 1	1
1.41	5011331	Tellerfeder 28/12,2 x 1	4
1.42	5011341	Paßfeder A5x5x10	1
1.43	5011351	Kupplungshälfte	1
1.44	5050171	Kupplungsrad	1
1.45	5011391	Druckscheibe 1	1
1.46	5050201	Paßscheibe 12x0,5	1
1.47	5011381	Druckscheibe 2	1
1.48	5011411	Sicherungsscheibe 9	1
1.49	5011841	Zwischenwelle 2	1
1.50	5010501	Paßfeder A5x5x28	1
1.51	5011281	Zahnradblock 1	1
1.52	5050131	Kupplungsbolzen 2	1
1.53	5011851	Zwischenwelle 3	1
1.54	5011881	Paßfeder A6x6x40	1
1.55	5011791	Zahnradblock 2	1
1.56	5011271	Unterlegscheibe für Nadellager RNA 4900	1
1.57	5050161	Kupplungsbolzen 1	1
1.58	5014581	Hülse	2
1.59	5014531	Innensechskantschraube M4x16 DIN 6912	2
1.60	5010911	Blechschaube HC 5,5x38 DIN 7981	4
1.61	5050191	Steckkerbstift 5x12 DIN 1474	1
1.62	5014541	Schaltknopf	2
1.63	5014551	Seeger-Sprengtring SB42	2
1.64	5014561	Federndes Druckstück	2
1.65	5014601	O-Ring 36x1,5	2
1.66	5014741	Isolationstülle	1
1.67	5011981	Potentiometergehäuse komplett	1
1.68	5011661	Potentiometergehäuse Unterteil ohne Potentiometer und Drehzahlregler	1
1.69	5011671	Potentiometergehäuseabdeckung	1
1.70	5011681	Potentiometer für Drehmomentregelung 1 kOhm 7V	1
1.71	5011401	Potentiometer für Drehzahlregelung 100 kOhm 2V	1
1.72	5010861	Stellrad blau Drehzahlregelung 2V	1
1.73	5011701	Stellrad rot für Drehmomentregelung 7V	1
1.74	5014881	Senkblechschaube 6,3x32	4

MAB 845



Pos. Nr.	Artikelnr.	Artikelbeschreibung	Stk
2.1.1	6050021	Gussgehäuse M8 für Drehfuss für eine geklebte, eine geschraubte Messingleiste (bis Januar 2009)	1
2.1.2	6050022	Gussgehäuse M8 für Drehfuss für Messingführungsleisten beidseitig geschraubt (seit Januar 2009)	1
2.2	6050041	Elektrohochleistungsmagnet mit Indikator M8 für Drehfuss	1
2.3	6050061	Einstellführungsleiste messing rechts geschraubt	1
2.4.1	6050281	Messingführungsleiste links geklebt (bis Januar 2009)	1
2.4.2	6050051	Messingführungsleiste links geschraubt (seit Januar 2009)	1
2.5	6050001	Schlitten mit Getriebehalter	1
2.6.1.1	5050011	Antriebseinheit komplett 1800W 4-Gang 110V (bis April 2012)	1
2.6.2.1	5018252	Antriebseinheit komplett 1800W 4-Gang 110V (seit April 2012)	1
2.6.1.2	5050001	Antriebseinheit komplett 1800W 4-Gang 230V (bis April 2012)	1
2.6.2.2	5008252	Antriebseinheit komplett 1800W 4-Gang 230V (seit April 2012)	1
2.7	6050071	Motorbefestigungshaube	1
2.8	6050081	Kühlmittelbehälter mit Schließhahn	1
2.9	6010542	Griff für Höhenverstellung silbermatt mit Kunststoffknauf	3
2.10.1.1	7010052	Anschlussleitung 110V mit Stecker GB 3-polig	1
2.10.2.1	7010242	Anschlussleitung 110V-120V komplett mit US-Stecker	1
2.10.1.2	7010042	Anschlussleitung H07 220-240V komplett mit Stecker	1
2.11	7010031	Kabelverschraubung mit Knickschutz PG 11	1
2.12.1	7011891	Gehäuseabdeckung Frontseite Version 110V	1
2.12.2	7011551	Gehäuseabdeckung Frontseite Version 220V	1
2.13.1	7010163	Steuerungsplatine mit 3 Relais 110V	1
2.13.2	6012151	Steuerungsplatine mit 3 Relais 230V	1
2.14	6010581	Kugelstütze	1
2.15.1	7010111	Motorsteuerungsschalter für Version 110V	1
2.15.2	7010801	Motorsteuerungsschalter 220V	1
2.16	7010142	Magnetschalter 4 Anschlussklemmen (seit Dezember 2010)	1
2.17	7010481	Wippschalter Rechts-/Links	1
2.18	7010101	LED-Anzeige für Indikator rot/grün inklusive Kabel und Fassung	1
2.19	6050091	Zylinderkopfschraube mit Innensechskant M8x20 DIN 912	6
2.20	6010571	Federscheibe 8,2 DIN 7980	10
2.21	7010081	Linsenkopfschraube M4x8 DIN 966	8
2.22	6012171	Indikator mit Kabel	1
2.24	7010831	Gehäuseabdeckung Rückseite	1
2.25	7010061	Erdung komplett	1
2.26	6050111	Zahnradwelle	1
2.27	6010221	Befestigungsscheibe 10,5x35x1,5	1
2.28	6010231	Linsenkopfschraube M6x16 DIN 966	1
2.29	6050121	Linsen-Senk-Blechschrabe HC2,9x9,5 DIN 7983	1
2.30	6050131	Halterung für Kühlmittelschlauch	1
2.31	7050011	Kabelverschraubung PG 11 ohne Knickschutz	1
2.32	ZSS 200SL	Kühlmittelschlauch blau, lang 480mm	1
2.33	6050141	Zylinderflachkopfschraube M6x25 DIN 7984	8
2.34	6013441	Unterlegscheibe 6,4x11x1,6 DIN 433 schwarz	8
2.35	6010021	Federscheibe 6,1 DIN 7980	2

2.36	6050161	Zahnstange	1
2.37	6050171	Kabelhalterung	1
2.38	6050181	Linsenschraube mit Phillips-Kreuzschlitz M3x8 DIN7985	1
2.39	6050191	Anschlagstift L=70	1
2.40	6050201	Gewindebolzen	1
2.41	6010481	Zylinderkopfschraube mit Innensechskant M6x55 DIN 912	1
2.42	7050021	Feder für Motoranschlußkabel	1
2.43	6050221	Motoranschlusskabel 770mm	1
2.44	6010111	Zylinderkopfschraube mit Innensechskant M6x25 DIN 912	5
2.45	6050241	Zylinderkopfschraube mit Innensechskant M8x35 DIN 912	4
2.46	ZSS 200K	Schnellverschluss-Kupplung	1
2.47	4000121	Federndes Druckstück	1
2.48	6010041	Gewindestift M5x16 DIN 913	4
2.49	6010031	Mutter M5 DIN 934	4
2.50	7010131	Sicherung 2A, 5x20	1
2.51	4010291	Zugentlastung für Anschlußleitung	1
2.52	6013871	Buchse 28,05H7x32x16	2
2.53.1	7011881	Schalteinheit komplett mit Platine 110V	1
2.53.2	7011871	Schalteinheit komplett mit Platine 230V	1
2.54	7011851	Relais 30A für Steuerungsplatine 110V	3
2.55	6013881	Buchse 19x22x16	2
2.56	6013801	Grundplatte Drehfuss	1
2.57	6013811	Einstellplatte	1
2.58	6013821	Exzentrischer Welle	1
2.59	6013831	Flansch	1
2.60	6013841	Kontermutter	1
2.61	6013851	Stift 6m6x18 DIN 6325	1
2.62	6013861	Stift 5m6x30 DIN 6325	1
2.63	6011491	Zylinderkopfschraube mit Innensechskant M5x12 DIN 912	1

